

Active Line/Performance Line

Active Line/Performance Line



Robert Bosch GmbH
Bosch eBike Systems
72703 Reutlingen
GERMANY

www.bosch-ebike.com

1 270 020 XBI (2017.04) T / 99 WEU

Intuvia

BUI251: 1 270 020 906

BUI255: 1 270 020 909

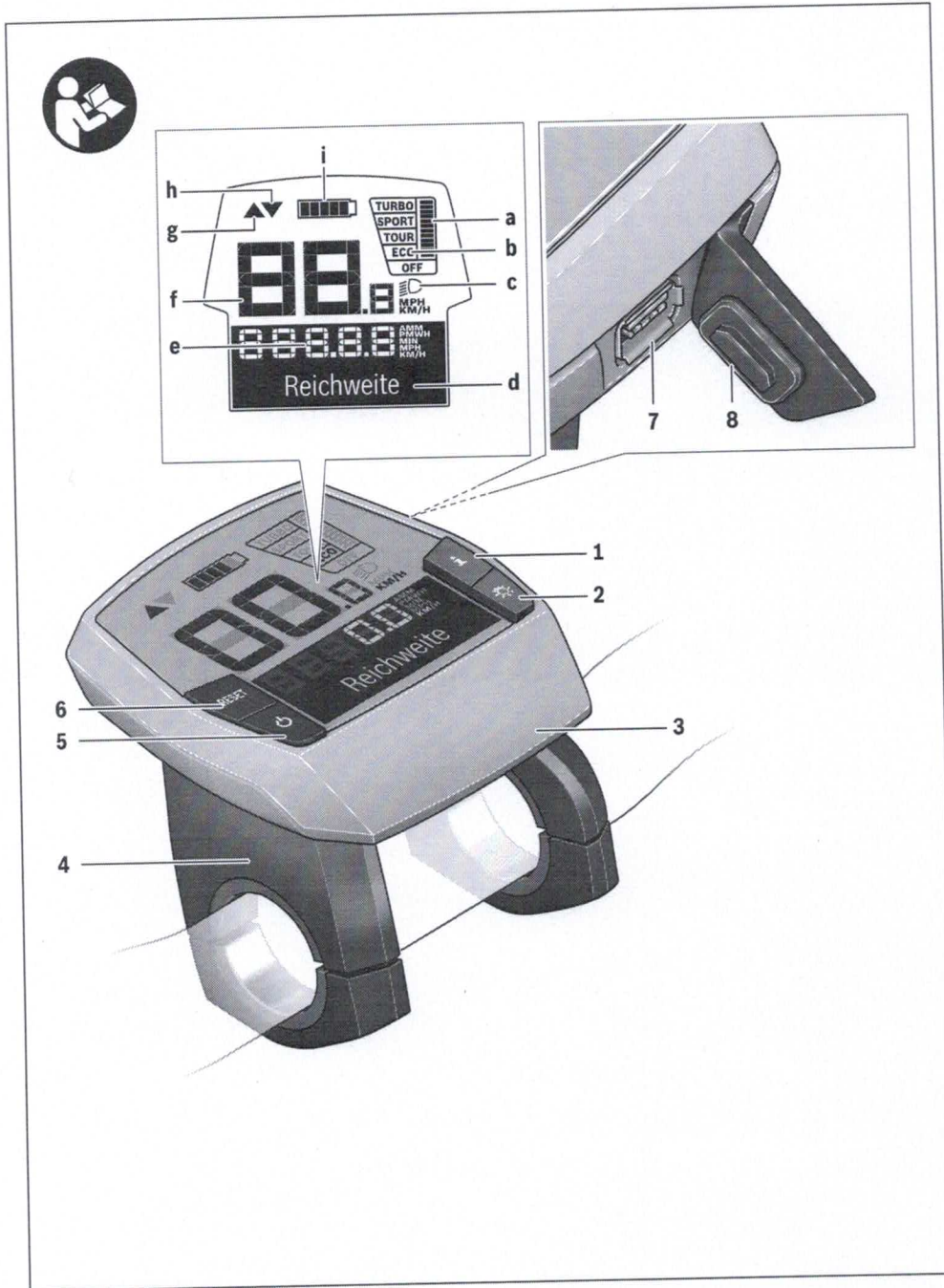


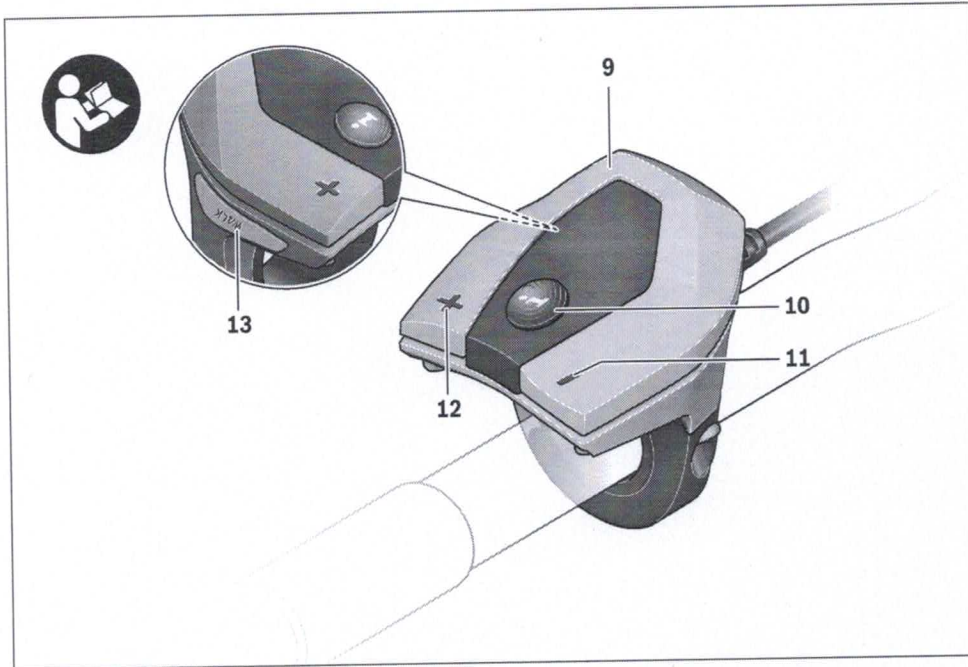
BOSCH

de Originalbetriebsanleitung
en Original instructions
fr Notice originale
es Manual original
pt Manual original
it Istruzioni originali

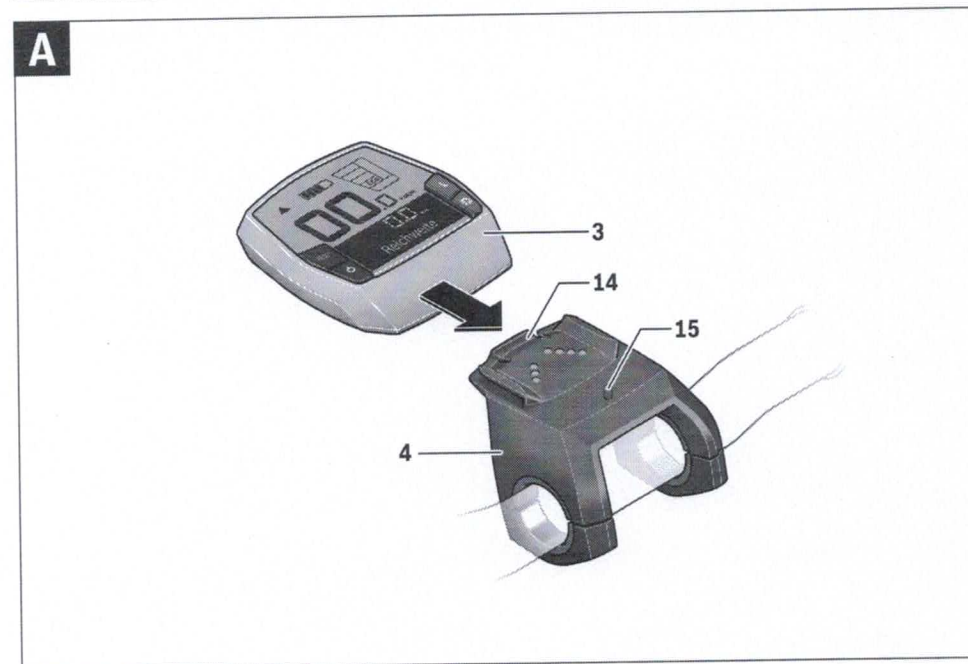
nl Oorspronkelijke gebruiksaanwijzing
da Original brugsanvisning
sv Bruksanvisning i original
no Original driftsinstruks
fi Alkuperäiset ohjeet
el Πρωτότυπο οδηγίων χρήσης







A



Sikkerhedsinstrukser



Læs alle sikkerhedsinstrukser og anvisninger. Forsømmelser ved overholdelsen af sikkerhedsinstrukser og anvisninger kan forårsage elektrisk stød, brand og/eller alvorlige kvæstelser.

Opbevar alle sikkerhedsinstrukser og anvisninger til fremtidig brug.

Det i driftsvejledningen anvendte begreb „akku“ refererer til alle originale Bosch eBike-akkuer.

- ▶ **Brug ikke cykelcomputeren som håndtag.** Hvis du løfter eBiken i cykelcomputeren, kan du beskadige cykelcomputeren irreparabelt.
- ▶ **Lad dig ikke aflede af visningen på cykelcomputeren.** Hvis du ikke koncentrerer dig 100 % om trafikken, risikerer du at blive involveret i en ulykke. Hvis du ønsker at foretage indtastninger i din cykelcomputer ud over understøttingsniveauet, skal du standse og indtaste de pågældende data.
- ▶ **Læs og overhold sikkerhedsanvisningerne og instruktionerne i alle brugsanvisninger til eBike-systemet og i brugsanvisningen til din eBike.**

Beskrivelse af produkt og ydelse

Beregnet anvendelse

Cykelcomputeren Intuvia er beregnet til styring af et Bosch eBike-system samt visning af køredata.

Ud over de her viste funktioner er det til enhver tid muligt, at der indføres softwareændringer til fejlfhjælpning og til funktionsudvidelser.

Illustrerede komponenter

Nummereringen af de afbildede komponenter vedrører illustrationerne på grafiksiderne i begyndelsen af vejledningen. Enkelte billeder i denne brugsanvisning kan, afhængigt af din eBikes udstyr, afvige en smule fra de faktiske forhold.

- 1 Taste indikatorfunktion „i“
- 2 Tast til cykelbelysning
- 3 Cykelcomputer
- 4 Holder til cykelcomputer
- 5 Tænd/sluk-tast cykelcomputer
- 6 Reset-taste „RESET“
- 7 USB-bøsning
- 8 Beskyttelseskappe til USB-bøsning
- 9 Betjeningsenhed
- 10 Taste visefunktion „i“ på betjeningsenheden
- 11 Taste sænk understøtning/blad nedad „-“
- 12 Taste forøg understøtning/blad opad „+“
- 13 Taste skubbehjælp „WALK“

14 Låsning cykelcomputer

15 Blokeringskrue cykelcomputer
USB-ladekabel (Micro A – Micro B)*

* uden illustration, fås som tilbehør

Visningselementer cykelcomputer

- a Visning understøtning af drivenhed
- b Indikator understøttingsniveau
- c Indikator belysning
- d Tekstvisning
- e Værdivisning
- f Indikator fartmåler
- g Skifteanbefaling: højere gear
- h Skifteanbefaling: lavere gear
- i Indikator for akkuens opladningstilstand

Tekniske data

Cykelcomputer	Intuvia
Typenummer	1 270 020 906/909
Ladestrøm USB-tilslutning maks.	500 mA
Ladepænding USB-tilslutning	5 V
USB-ladekabel ¹⁾	1 270 016 360
Driftstemperatur	°C -5 ... +40
Opbevaringstemperatur	°C -10 ... +50
Ladetemperatur	°C 0 ... +40
Litium-ion akku intern	3,7 V 230 mAh
Kapslingsklasse ²⁾	IP 54 (støv- og sprøjtevandsbeskyttet)
Vægt, ca.	kg 0,15

1) medfølger ikke som standard
2) med lukket USB-afdækning
Bosch eBike-system anvender FreeRTOS (se www.freertos.org)

Montering

Isætning og udtagning af akku

Læs og følg brugsanvisningen til akkuen i forbindelse med indsætning af eBike-akkuen i eBiken og udtagning.

Indsætning og udtagning af cykelcomputer (se Fig. A)

For at **indsætte** cykelcomputeren **3** skubbes den forfra ind i holderen **4**.

For at **udtage** cykelcomputeren **3** skal du trykke på låsen **14** og skubbe den fremad og ud af holderen **4**.

► **Når du parkerer eBiken, skal du fjerne cykelcomputeren.**

Det er muligt at sikre cykelcomputeren i holderen, så den ikke kan fjernes. I den forbindelse skal du afmontere holderen **4** fra styret. Indsæt cykelcomputeren i holderen. Skru blokeringskraven **15** (gevind M3, længde 8 mm) nedefra ind i det dertil beregnede gevind i holderen. Monter holderen på styret igen.

Bemærk: Blokeringskraven er ikke en tyverisikring.

Brug

lbrugtagning

Forudsætninger

eBike-systemet kan kun aktiveres, når følgende forudsætninger er opfyldt:

- En tilstrækkeligt opladet akku er indsat (se brugsanvisning til akkuen).
- Cykelcomputeren er indsat rigtigt i holderen (se „Indsætning og udtagning af cykelcomputer“, side Dansk – 1).
- Hastighedssensoren er tilsluttet rigtigt (se brugsanvisning til driftenheden).

eBike-system tændes/slukkes

eBike-systemet **tændes** på følgende måder:

- Hvis cykelcomputeren allerede er tændt, når den indsættes i holderen, tændes eBike-systemet automatisk.
- Tryk med indsat cykelcomputer og indsat eBike-akku en gang kort på cykelcomputerens tænd/sluk-tast **5**.
- Tryk på eBike-akkuens tænd/sluk-tast med isat cykelcomputer (der findes cykelproducentløsninger, hvor der ikke er adgang til akkuens tænd/sluk-tast; se driftsvejledning til akkuen).

Drevet aktiveres, så snart du træder i pedalerne (undtagen i funktionen skubbehjælp eller i understøtningsniveauet „OFF“). Motoreffekten retter sig efter det indstillede understøtningsniveau på cykelcomputeren. Så snart systemet aktiveres, vises „Active Line/Performance Line“ kortvarigt på displayet.

Så snart du holder op med at træde i pedalerne i normal funktion, eller så snart du har nået en hastighed på 25/45 km/h, slukkes understøtningen af drevet på eBike. Drevet aktiveres automatisk igen, så snart du træder på pedalerne, og hastigheden er under 25/45 km/h.

eBike-systemet **slukkes** på følgende måder:

- Tryk på cykelcomputerens tænd/sluk-tast **5**.
- Sluk eBike-akkuen på dens tænd/sluk-tast (der findes løsninger fra enkelte cykelproducenter, hvor der ikke er adgang til akkuens tænd/sluk-tast; se driftsvejledning fra cykelproducenten).
- Tag cykelcomputeren ud af holderen.

Hvis eBiken ikke bevæges i ca. 10 min, **og** der ikke trykkes på en tast på cykelcomputeren, slukkes eBike-systemet automatisk for at spare energi.

eShift (ekstraudstyr)

Ved eShift forstås integration af elektroniske skiftesystemer i eBike-systemet. eShift-komponenterne er af producenten forbundet elektrisk med driftenheden. Betjeningen af de elektroniske skiftesystemer er beskrevet i en separat driftsvejledning.

Cykelcomputerens visninger og indstillinger

Energiforsyning af cykelcomputeren

Når cykelcomputeren sidder i holderen **4**, der er indsat en tilstrækkeligt opladet akku i eBiken, og eBike-systemet er tændt, forsynes cykelcomputeren med energi fra eBikens akku.

Tages cykelcomputeren ud af holderen **4**, sker energiforsyningen via en intern akku. Hvis den interne akku er svag, når cykelcomputeren tændes, vises i 3 sek. „Fastgør til cyklen“ i tekstdisplayet **d**. Derefter slukkes cykelcomputeren igen.

For at oplade den interne akku skal du igen indsætte cykelcomputeren i holderen **4** (hvis en akku er indsat i eBiken). Tænd eBike-akkuen på dens tænd/sluk-tast (se brugsanvisning til akkuen).

Du kan også oplade cykelcomputeren via USB-tilslutningen. Åbn i så fald beskyttelseskappen **8**. Forbind ved hjælp af et passende USB-kabel cykelcomputerens USB-bøsning **7** med en gængs USB-oplader eller en computers USB-tilslutning (5 V ladespænding, maks. 500 mA ladestrøm). I cykelcomputerens tekstdisplay **d** vises „USB tilsluttet“.

Tænd/sluk af cykelcomputer

For at **tænde** cykelcomputeren skal du trykke kort på tænd/sluk-tasten **5**. Cykelcomputeren kan (med tilstrækkeligt opladet intern akku) også tændes, når den ikke er indsat i holderen.

For at **slukke** cykelcomputeren trykker du på tænd/sluk-tasten **5**.

Er cykelcomputeren ikke indsat i holderen, slukkes den automatisk efter 1 min uden tasttryk for at spare energi.

- **Hvis du ikke benytter din eBike i flere uger, skal cykelcomputeren tages ud af holderen.** Opbevar cykelcomputeren under tørre forhold ved rumtemperatur. Oplad cykelcomputerens akku regelmæssigt (senest efter 3 måneder).

Indikator for akkuens opladningstilstand

Indikatoren for akkuens opladningstilstand i viser opladningstilstanden for eBikens akku, ikke for cykelcomputerens interne akku. eBike-akkuens opladningstilstand kan også aflæses på lysdioderne på selve akkuen.

I indikatoren i svarer hver bjælke i akkusymbolet til ca. 20 % kapacitet:

 eBike-akkuen er ladet helt op.

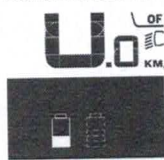
 eBike-akkuen bør genoplades.

Ladetilstandsindikatoren lysdioder på akkuen slukkes. Kapaciteten til understøttelse af fremdriften er brugt op, og understøtningen frakobles blidt. Den resterende kapacitet stilles til rådighed for belysningen og cykelcomputeren, og visningen blinker.

eBike-akkuens resterende kapacitet rækker til ca. 2 timers cykelbelysning. Herunder tages ikke højde for andre forbrugere (f.eks. automatgear, opladning af eksterne apparater på USB-tilslutningen).

Tages cykelcomputeren ud af holderen **4**, vil den senest viste akku-opladningstilstand være lagret.

Hvis en eBike drives med to akkuer, viser akkuens ladetilstandsindikator i niveauet for **begge** akkuer.



Hvis man på en eBike med to indsatte akkuer oplader begge akkuer på cyklen, vises opladningsstatus for begge akkuer på displayet (på billedet oplades den venstre akku). På den blinkende indikator på akkuen kan du se, hvilken af de to akkuer der er ved at blive opladet.

Understøtningsniveau indstilles

Du kan på betjeningsenheden **9** indstille, hvor meget eBike-drevet skal understøtte dig, når du træder i pedalerne. Understøtningsniveauet kan til enhver tid ændres, også under kørsel.

Bemærk: I enkelte udførelser er det muligt, at understøtningsniveauet er forindstillet og ikke kan ændres. Det er også muligt, at færre understøtningsniveauer står til rådighed end det er angivet her.

Hvis producenten har konfigureret eBike med „eMTB Mode“, vises „eMTB Mode“ kort på displayet ved brug af Intuvia, hvis hjælpeniveauet „SPORT“ vælges. I „eMTB Mode“ tilpasses understøtningsfaktoren og drejemomentet dynamisk ud fra den kraft, som pedalerne trædes med. „eMTB Mode“ er nu tilgængelig til drev i Performance Line CX-serien.

Følgende understøtningsniveauer står maks. til rådighed:

- „OFF“: Motorunderstøtningen er slået fra, og eBiken kan kun bevæges frem ved at træde i pedalerne som på en normal cykel. Skubbehjælpen kan ikke aktiveres i dette understøtningsniveau.
- „ECO“: Effektiv understøtning ved maks. effektivitet, til maks. rækkevidde
- „TOUR“: Jævn understøtning, til ture med stor rækkevidde

- „SPORT“/„eMTB“:

„SPORT“: Kraftfuld understøtning, til sporty kørsel på bjergede strækninger samt til bytrafik

„eMTB“: Optimal understøttelse i ethvert terræn, sportskørsel, forbedret dynamik, maksimal performance.

- „TURBO“: Maks. understøtning indtil høje trædefrekvenser, til sportiv kørsel

For at **forøge** understøtningsniveauet skal du trykke på tasten „+“ **12** på betjeningsenheden en eller flere gange, til det ønskede understøtningsniveau ses i visningen **b**, og for at **sænke** det benyttes tasten „-“ **11**.

Den rekvirerede motoreffekt ses i visningen **a**. Den maksimale motoreffekt afhænger af det valgte understøtningsniveau.

Tages cykelcomputeren ud af holderen **4**, vil det senest viste understøtningsniveau fortsat være lagret, og visningen **a** af motoreffekt er tom.

Samspil mellem eBike-systemet og gearet

Også med eBike-drevet bør du bruge gearsystemet som på en normal cykel (læs brugsanvisningen til din eBike).

Uafhængigt af gearsystemets type tilrådes det af afbryde trædningen kort under gearskiftet. Derved gøres det nemmere at skifte gear og drivstrengen slides ikke så hurtigt.

Vælges det rigtige gear, kan du ved ensblivende kraftforbrug øge hastigheden og rækkevidden.

Følg derfor de gearskifteanbefalinger, som du får via visningerne **g** og **h** på dit display. Hvis der vises **g**, skal du skifte til et højere gear med lavere kadence. Hvis der vises **h**, skal du vælge et lavere gear med højere kadence.

Tænd/sluk af cykelbelysning

I den udførelse, hvor kørelýset fødes via eBike-systemet, kan du via cykelcomputeren med tasten **2** samtidig tænde og slukke forlys og baglys.

Når belysningen tændes, vises „Lys tændt“, og når belysningen slukkes vises „Lys sluk.“ i ca. 1 s i tekstdisplayet **d**. Når lyset er tændt, vises belysningssymbolet **c**.

Tænding og slukning af cykelbelysningen har ingen indflydelse på displayets baggrunds-belysning.

Skubbehjælp tændes/slukkes

Skubbehjælpen hjælper dig med at skubbe eBiken. Hastigheden i denne funktion afhænger af det valgte gear og kan komme op på maks. 6 km/timen. Jo lavere det valgte gear er, desto mindre er hastigheden i funktionen skubbehjælp (ved fuld ydelse).

- **Funktionen skubbehjælp må udelukkende bruges til at skubbe eBiken.** Har eBikens hjul ikke nogen kontakt med jorden, når skubbehjælpen bruges, kan man komme til skade.

For at **aktivere** skubbehjælpen skal du trykke kort på tasten „WALK“ på din cykelcomputer. Efter aktiveringen trykker du på tasten „+“ inden for 3 sek. og holder den nede. eBikens drev tilkobles.

Bemærk: Skubbehjælpen kan ikke aktiveres i understøttingsniveauet „OFF“.

Skubbehjælpen **frakobles**, når en af følgende hændelser indtræffer:

- Du slipper tasten „+“ **12**.
- eBikens hjul blokeres (f.eks. ved bremsning eller hvis den støder imod et ben).
- hastigheden overskrider 6 km/h.

Bemærk: Ved nogle systemer kan skubbehjælpen startes direkte ved at trykke på „WALK“-tasten.

Skubbehjælpenes funktionsmåde er underlagt nationale bestemmelser og kan derfor afvige fra ovenstående beskrivelse.

Cykelcomputerens visninger og indstillinger

Hastigheds- og afstandsvisninger

I **farmålerindikatoren f** vises altid den aktuelle hastighed.

I **funktionsindikatoren** (kombination af tekstvisning **d** og værdvisning **e**) kan der vælges mellem følgende funktioner:

- „**Klokkeslæt**“: Aktuelt klokkeslæt
- „**Maks. hastigh.**“: Maksimal hastighed, der er nået siden sidste reset
- „**Gns. hastigh.**“: Gennemsnitlig hastighed, der er nået siden sidste reset
- „**Køretid**“: Køretid siden sidste reset
- „**Rækkevidde**“: Forventet rækkevidde for den eksisterende akkuladning (ved ensblivende betingelser som f.eks. understøttingsniveau, strækingsprofil osv.)
- „**Total distance**“: Visning af den samlede afstand, der i alt er tilbagelagt med eBiken (kan ikke nulstilles)
- „**Distance**“: Afstand, der er tilbagelagt siden sidste reset

Tryk for **skift i visningsfunktionen** på tasten „i“ **1** på cykelcomputeren eller på tasten „i“ **10** på betjeningsenheden eller flere gange, til den ønskede funktion vises.

Til **reset af „Distance“, „Køretid“ og „Gns. hastigh.“** skift da til en af disse tre funktioner og tryk så på tasten „RESET“ **6**, indtil indikatoren står på nul (0). Dermed er også værdierne for de to andre funktioner nulstillet.

Til **reset af „Maks. hastigh.“** skift da til denne funktion og tryk så på tasten „RESET“ **6**, til indikatoren står på nul (0).

Hvis du vil **nulstille „Rækkevidde“**, skal du skifte til denne funktion og derefter trykke på knappen „RESET“ **6**, indtil standardindstillingerne for visningen er gendannet.

Tages cykelcomputeren ud af holderen **4**, er alle værdier vedrørende funktionerne stadig lagret og kan fortsat vises.

Grundindstillinger vises/tilpasses

Visninger og ændringer af grundindstillingerne er mulige uafhængigt af, om cykelcomputeren er indsat i holderen **4** eller ej. Nogle indstillinger kan kun ses og ændres med indsat betjeningscomputer. Afhængigt af din eBikes udstyr kan nogle menuer mangle.

Der springes til menuen Grundindstillinger ved at trykke på tasten „RESET“ **6** og tasten „i“ **1** samtidigt, til **d** „Konfiguration“ fremkommer i tekstvisningen.

Tryk for **skift mellem grundindstillingerne** på tasten „i“ **1** på cykelcomputeren en eller flere gange, til den ønskede grundindstilling vises. Er cykelcomputeren indsat i holderen **4**, kan du også trykke på tasten „i“ **10** på betjeningsenheden.

For at **ændre grundindstillingerne** skal du for at forringe/blade nedad trykke på tænd/sluk-tasten **5** ved siden af visningen „-“ eller for at forøge/blade opad trykke på tasten belysning **2** ved siden af visningen „+“.

Er cykelcomputeren indsat i holderen **4**, kan ændringen også foretages med tasterne „-“ **11** eller „+“ **12** på betjeningsenheden.

For at forlade funktionen og lagre en ændret indstilling skal du trykke på tasten „RESET“ **6** i 3 s.

Der kan vælges mellem følgende grundindstillinger:

- „- **Klokkeslæt +**“: Det aktuelle klokkeslæt kan indstilles. Et længere tryk på indstillingstasterne fremskynder ændringen af klokkeslættet.
- „- **Hjulomkreds +**“: Denne værdi, som er forudindstillet af producenten, kan ændres med $\pm 5\%$. Dette menupunkt vises kun, når cykelcomputeren befinder sig i holderen.
- „- **Dansk +**“: Du kan ændre tekstdisplayets sprog. Du kan vælge mellem tysk, engelsk, fransk, spansk, italiensk, portugisisk, svensk, hollandsk og dansk.
- „- **Enhed km/mi +**“: Du kan få vist hastighed og afstand i kilometer eller miles.
- „- **Tidsformat +**“: Du kan få vist klokkeslættet i et 12-timers- eller i 24-timers-format.
- „- **Anbef. gearsk. Til/Fra +**“: Du kan slå visningen af et anbefalet gearskifte til/fra.
- „- **Samlet drifttid**“: Visning af den samlede køretid med eBiken (kan ikke ændres)
- „- **Displ. vx.x.x.x**“: Dette er displayets softwareversion.
- „- **DU vx.x.x.x**“: Dette er drivenhedens softwareversion. Dette menupunkt vises kun, når cykelcomputeren befinder sig i holderen.
- „- **DU# xxxxxxxx**“: Dette er drivenhedens serienummer. Dette menupunkt vises kun, når cykelcomputeren befinder sig i holderen.
- „- **Service MM/YYYY**“: Dette menupunkt vises, hvis cykelproducenten har fastsat en fast servicetermin.
- „- **Serv. xx km/mi**“: Dette menupunkt vises, hvis cykelproducenten har fastsat en fast servicetermin, når en bestemt strækning er tilbagelagt.
- „- **Bat. vx.x.x.x**“: Dette er akkuens softwareversion. Dette menupunkt vises kun, når cykelcomputeren befinder sig i holderen.
- „- **1. Bat. vx.x.x.x**“: Ved anvendelse af 2 akkuer er dette en akku softwareversion. Dette menupunkt vises kun, når cykelcomputeren befinder sig i holderen.
- „- **2. Bat. vx.x.x.x**“: Ved anvendelse af 2 akkuer er dette den anden akkus softwareversion. Dette menupunkt vises kun, når cykelcomputeren befinder sig i holderen.

Visning af fejlkode

eBike-systemets komponenter kontrolleres automatisk hele tiden. Konstateres en fejl, fremkommer den pågældende fejlkode i tekstvisningen **d**.

Tryk på en vilkårlig tast på cykelcomputeren **3** eller på betjeningsenheden **9** for at vende tilbage til standardvisningen.

Drevet slukkes i givet fald automatisk afhængigt af fejltypen. En viderekørsel uden understøtning er dog til enhver tid mulig. Før yderligere kørsler bør eBike kontrolleres.

► **Lad kun en autoriseret cykelhandler udføre reparationer.**

Code	Årsag	Afhjælpning
410	En eller flere af cykelcomputerens taster er blokeret.	Kontroller, om taster er klemt fast f. eks. på grund af indtrængt snavs. Rengør i givet fald tasterne.
414	Forbindelsesproblem med betjeningsenheden	Få tilslutninger og forbindelser kontrolleret
418	En eller flere taster på betjeningsenheden er blokerede.	Kontroller, om taster er klemt fast f. eks. på grund af indtrængt snavs. Rengør i givet fald tasterne.
419	Konfigurationsfejl	Genstart systemet. Hvis problemet fortsætter, skal du kontakte Bosch eBike-forhandleren.
422	Forbindelsesproblem for drivenheden	Få tilslutninger og forbindelser kontrolleret
423	Forbindelsesproblem for eBike-akkuen	Få tilslutninger og forbindelser kontrolleret
424	Kommunikationsfejl blandt komponenterne	Få tilslutninger og forbindelser kontrolleret
426	Intern tidsoverskridelsesfejl	Genstart systemet. Hvis problemet fortsætter, skal du kontakte Bosch eBike-forhandleren. I denne fejltilstand er det ikke muligt at få vist eller tilpasse dækkomkredsen i grundindstillingsmenuen.
430	Cykelcomputerens interne akku er tom	Oplad cykelcomputeren (i holderen eller via USB-tilslutning)
431	Software-versionsfejl	Genstart systemet. Hvis problemet fortsætter, skal du kontakte Bosch eBike-forhandleren.
440	Intern fejl på drivenheden	Genstart systemet. Hvis problemet fortsætter, skal du kontakte Bosch eBike-forhandleren.
450	Intern softwarefejl	Genstart systemet. Hvis problemet fortsætter, skal du kontakte Bosch eBike-forhandleren.
460	Fejl på USB-tilslutningen	Fjern kablet fra cykelcomputerens USB-tilslutning. Hvis problemet fortsætter, skal du kontakte Bosch eBike-forhandleren.
490	Intern fejl i cykelcomputeren	Få kontrolleret cykelcomputeren
500	Intern fejl på drivenheden	Genstart systemet. Hvis problemet fortsætter, skal du kontakte Bosch eBike-forhandleren.
502	Fejl i cykelbelysningen	Kontroller lyset og den tilhørende ledningsføring. Genstart systemet. Hvis problemet fortsætter, skal du kontakte Bosch eBike-forhandleren.
503	Fejl på hastighedssensoren	Genstart systemet. Hvis problemet fortsætter, skal du kontakte Bosch eBike-forhandleren.
510	Intern følerfejl	Genstart systemet. Hvis problemet fortsætter, skal du kontakte Bosch eBike-forhandleren.
511	Intern fejl på drivenheden	Genstart systemet. Hvis problemet fortsætter, skal du kontakte Bosch eBike-forhandleren.
530	Batterifejl	Frakobl eBiken, tag eBike-akkuen ud, og indsæt eBike-akkuen igen. Genstart systemet. Hvis problemet fortsætter, skal du kontakte Bosch eBike-forhandleren.
531	Konfigurationsfejl	Genstart systemet. Hvis problemet fortsætter, skal du kontakte Bosch eBike-forhandleren.

Code	Årsag	Afhjælpning
540	Temperaturfejl	eBiken befinder sig uden for det tilladte temperaturområde. Frakobl eBike-systemet for at lade drevenheden køle af eller varme op til det tilladte temperaturområde. Genstart systemet. Hvis problemet fortsætter, skal du kontakte Bosch eBike-forhandleren.
550	En ugyldig forbruger blev registreret.	Fjern forbrugeren. Genstart systemet. Hvis problemet fortsætter, skal du kontakte Bosch eBike-forhandleren.
580	Software-versionsfejl	Genstart systemet. Hvis problemet fortsætter, skal du kontakte Bosch eBike-forhandleren.
591	Autentificeringsfejl	Frakobl eBike-systemet. Tag batteriet ud, og sæt det i igen. Genstart systemet. Hvis problemet fortsætter, skal du kontakte Bosch eBike-forhandleren.
592	Inkompatible komponenter	Anvend kompatibelt display. Hvis problemet fortsætter, skal du kontakte Bosch eBike-forhandleren.
593	Konfigurationsfejl	Genstart systemet. Hvis problemet fortsætter, skal du kontakte Bosch eBike-forhandleren.
595, 596	Kommunikationsfejl	Kontrollér gearkablerne, og genstart systemet. Hvis problemet fortsætter, skal du kontakte Bosch eBike-forhandleren.
602	Intern batterifejl under opladning	Adskil laderen fra batteriet. Genstart eBike-systemet. Slut laderen til batteriet. Hvis problemet fortsætter, skal du kontakte Bosch eBike-forhandleren.
602	Intern batterifejl	Genstart systemet. Hvis problemet fortsætter, skal du kontakte Bosch eBike-forhandleren.
603	Intern batterifejl	Genstart systemet. Hvis problemet fortsætter, skal du kontakte Bosch eBike-forhandleren.
605	Batteritemperaturfejl	eBiken befinder sig uden for det tilladte temperaturområde. Frakobl eBike-systemet for at lade drevenheden køle af eller varme op til det tilladte temperaturområde. Genstart systemet. Hvis problemet fortsætter, skal du kontakte Bosch eBike-forhandleren.
605	Batteritemperaturfejl under opladningen	Adskil laderen fra batteriet. Lad batteriet køle af. Hvis problemet fortsætter, skal du kontakte Bosch eBike-forhandleren.
606	Ekstern batterifejl	Kontroller ledningsføringen. Genstart systemet. Hvis problemet fortsætter, skal du kontakte Bosch eBike-forhandleren.
610	Batterispændingsfejl	Genstart systemet. Hvis problemet fortsætter, skal du kontakte Bosch eBike-forhandleren.
620	Fejl på lader	Udskift laderen. Kontakt Bosch eBike-forhandleren.
640	Intern batterifejl	Genstart systemet. Hvis problemet fortsætter, skal du kontakte Bosch eBike-forhandleren.
655	Batterimultifejl	Frakobl eBike-systemet. Tag batteriet ud, og sæt det i igen. Genstart systemet. Hvis problemet fortsætter, skal du kontakte Bosch eBike-forhandleren.
656	Software-versionsfejl	Kontakt din Bosch eBike-forhandler, så denne kan opdatere softwaren.
7xx	Gearfejl	Følg brugsanvisningen fra gearproducenten.
Ingen visning	Intern fejl i cykelcomputeren	Genstart dit eBike-system ved at slukke og tænde igen.

Energiforsyning af eksterne apparater via USB-tilslutning

Ved hjælp af USB-tilslutningen kan de fleste apparater, hvis energiforsyning er mulig via USB (f. eks. diverse mobiltelefoner), drives og oplades.

En forudsætning for opladningen er, at cykelcomputeren og en tilstrækkeligt opladet akku er indsat i eBiken.

Åbn beskyttelseskappen **8** til USB-tilslutningen på cykelcomputeren. Forbind det eksterne apparats USB-tilslutning via USB-ladekablet Micro A – Micro B (fås hos din Bosch eBike-forhandler) med USB-bøsningen **7** på cykelcomputeren.

Efter frakobling af forbrugeren skal USB-tilslutningen igen lukkes omhyggeligt med beskyttelseskappen **8**.

- ▶ **En USB-forbindelse er ikke en vandtæt stikforbindelse. Ved kørsel i regnvej må der ikke være tilsluttet en eksternt enhed, og USB-tilslutningen skal være lukket helt med beskyttelseskappen 8.**

Vedligeholdelse og service

Vedligeholdelse og rengøring

Alle komponenter inklusive drivenheden må ikke dyppes i vand eller rengøres med vand under tryk.

Brug en blød klud, der kun er fugtet med vand, til rengøring af din cykelcomputer. Brug ikke rengøringsmiddel.

Få udført en teknisk kontrol af dit eBike-system mindst en gang årligt (bl. a. mekanik, systemsoftwarens aktualitet).

Cykelproducenten eller cykelhandleren kan også lægge et antal korte kilometer og/eller et tidsrum til grund for serviceterminen. I så fald vil cykelcomputeren, hver gang den tændes, vise den forfaldne servicetermin i tekstvisningen **d** med "Service" i 4 sek.

Til service eller reparation af eBike bedes du kontakte en autoriseret cykelforhandler.

Kundeservice og brugerrådgivning

Ved alle spørgsmål vedr. eBike-systemet og dets komponenter bedes du kontakte en autoriseret cykelforhandler.

Kontaktdata for autoriserede cykelforhandlere findes på internetsiden www.bosch-ebike.com

Transport

- ▶ **Hvis du transporterer din eBike uden for bilen, f.eks. på en tagbagagebærer, skal du afmontere cykelcomputeren og eBike-akku for at undgå beskadigelser.** (Kørecomputere, som ikke kan sættes på en holder, kan ikke fjernes fra cyklen. I så fald kan kørecomputeren forblive på cyklen.)

Akkuerne er omfattet af kravene, der er fastsat for transport af farligt gods. Ubeskadigede akkuer kan transporteres på vejen af private brugere uden yderligere pålæg.

Ved transport udført af erhvervsmæssige brugere eller ved transport gennem tredjemænd (f.eks. lufttransport eller spedition) skal særlige krav til emballage og mærkning overholdes (f.eks. ADR-forskrifter). Efter behov kan man inddrage en ekspert i farligt gods ved klargøring af fragtenheden.

Spørgsmål vedr. transport af akkuerne bedes stillet til en autoriseret cykelforhandler. Hos forhandleren kan du også bestille en egnet transportemballage.

Bortskaffelse



Drivenhed, cykelcomputer inkl. betjeningsenhed, akku, hastighedssensor, tilbehør og emballage skal indsamles og genbruges iht. gældende miljøforskrifter.

Smid ikke eBikes og deres komponenter ud sammen med det almindelige husholdningsaffald!

Gælder kun i EU-lande:



Iht. det europæiske direktiv 2012/19/EU skal kasseret elektriværktøj og iht. det europæiske direktiv 2006/66/EF skal defekte eller opbrugte akkuer/batterier indsamles separat og genbruges iht. gældende miljøforskrifter.

Den integrerede akku i cykelcomputeren må kun tages ud i forbindelse med bortskaffelse. Ved åbning af husets skal kan cykelcomputeren blive ødelagt.

Udtjente akkuer og cykelcomputere skal afleveres til en autoriseret cykelhandler.



Li-Ion:

Læs og overhold henvisningerne i afsnit „Transport“, side Dansk - 7.

Ret til ændringer forbeholdes.